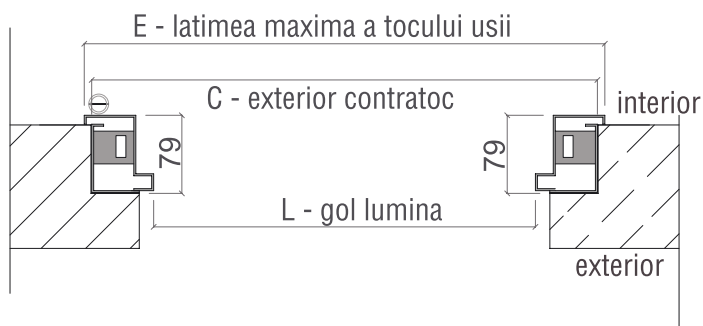


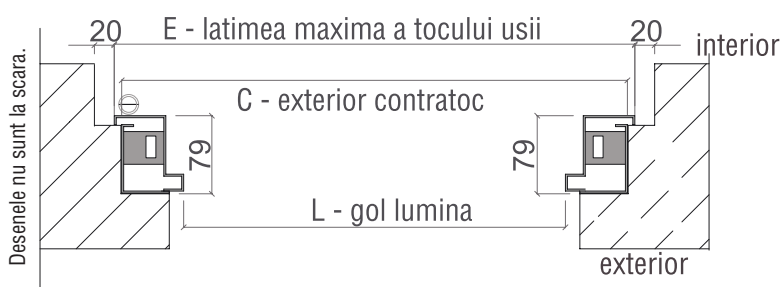
## 1. DIMENSIUNI - USI STANDARD

### MONTAJ LA LINIA PERETELUI INTERIOR

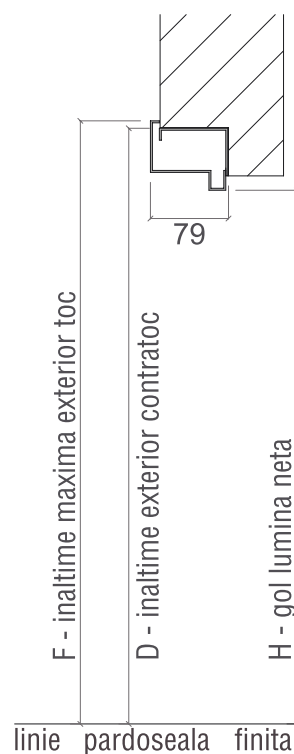
#### SECTIUNE ORIZONTALA



### MONTAJ LA CENTRUL PERETELUI



#### SECTIUNE VERTICALA



#### LEGENDA

L = latime panou usa

C = latime exterioara contratoc

E = latime gol de usa

H = Inaltime panou usa

D = inaltime exterioara contratoc

F = inaltime gol de usa

### TABEL VALABIL PENTRU STRUCTURILE DE USA:

L	H	C	D	E	F
800	2000/2100	925	2060/2160	940	2070/2170
850	2000/2100	975	2060/2160	990	2070/2170
900	2000/2100	1025	2060/2160	1040	2070/2170

Dimensiunile sunt cotate in mm.

DEFENDER  
BLOCKER  
STOPPER  
STOPPER FORZA 4  
BLOCKER PLAIN  
BLOCKER FIRE 60  
ENERGY 1,86  
ENERGY 1,2

### TABEL VALABIL PENTRU STRUCTURILE DE USA:

L	H	C	D	E	F
700+300	2000/2100	1125	2060/2160	1140	2070/2170
750+300	2000/2100	1175	2060/2160	1190	2070/2170
800+300	2000/2100	1225	2060/2160	1240	2070/2170
850+300	2000/2100	1275	2060/2160	1290	2070/2170
900+300	2000/2100	1325	2060/2160	1340	2070/2170

Dimensiunile sunt cotate in mm.

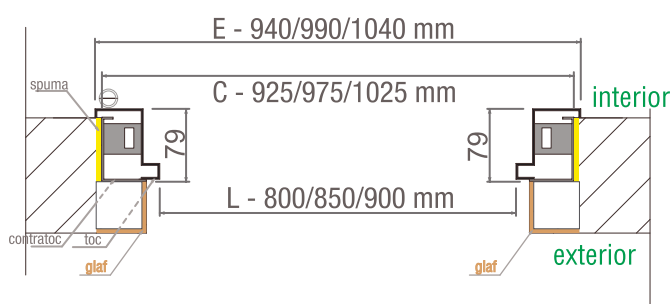
BLOCKER  
STOPPER  
ENERGY 1,9



## 2. VARIANTE DE MONTAJ SI FINISARE A ZIDULUI - USI STANDARD

### A01. POZITIONAREA USII IN LINIE CU PERETELE INTERIOR SI FINISAREA PERETELUI LA EXTERIOR CU GLAF

SECTIUNE ORIZONTALA



SECTIUNE VERTICALA



#### LEGENDA

- C - latime exterior contratoc
- E - latime gol de usa la exterior
- L - latime panou usa
- D - inaltime exterior contratoc
- G - inaltime gol de usa la exterior
- I - inaltime panou usa

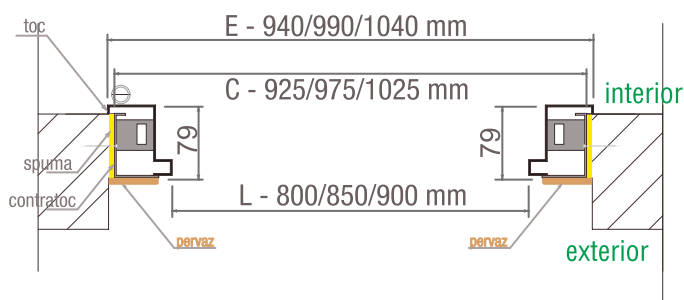
Dimensiunile sunt cotate in mm.  
Desenele nu sunt la scara.



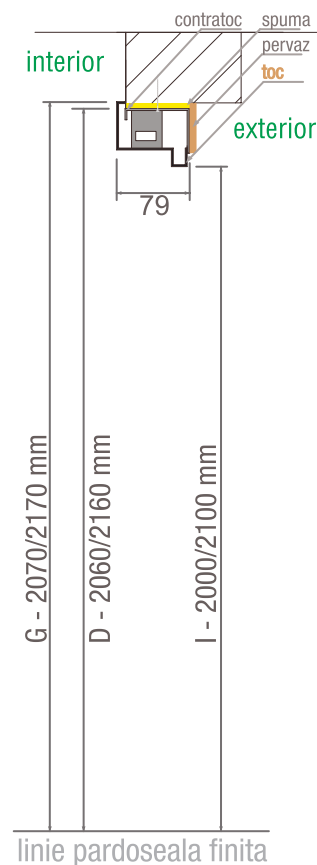
## 2. VARIANTE DE MONTAJ SI FINISARE A ZIDULUI - USI STANDARD

### A02. POZITIONAREA USII IN LINIE CU PERETELE INTERIOR SI FINISAREA PERETELUI LA EXTERIOR CU PERVAZ

SECTIUNE ORIZONTALA



SECTIUNE VERTICALA



#### LEGENDA

- C - latime exterior contratoc
- E - latime gol de usa la exterior
- L - latime panou usa
- D - inaltime exterior contratoc
- G - inaltime gol de usa la exterior
- I - inaltime panou usa

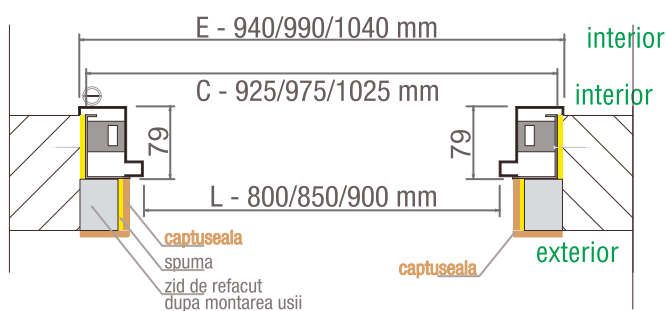
Dimensiunile sunt cotate in mm.  
Desenele nu sunt la scara.



## 2. VARIANTE DE MONTAJ SI FINISARE A ZIDULUI - USI STANDARD

### A03. POZITIONAREA USII IN LINIE CU PERETELE INTERIOR SI FINISAREA PERETELUI LA EXTERIOR CU CAPTUSEALA SI PERVAZ

SECTIUNE ORIZONTALA

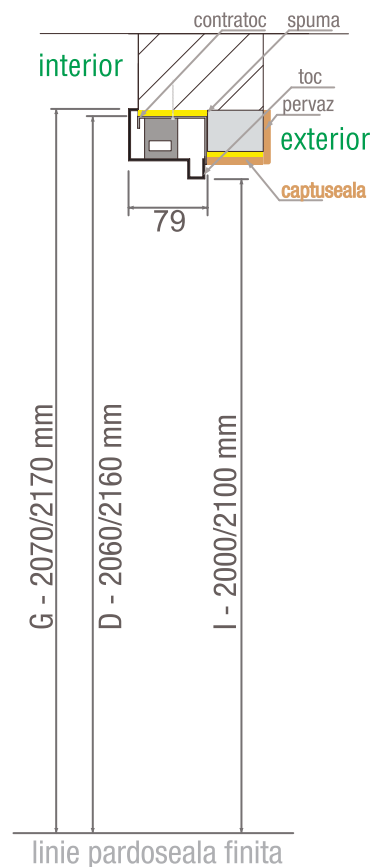


#### LEGENDA

- C - latime exterior contratoc
- E - latime gol de usa la exterior
- L - latime panou usa
- D - inaltime exterior contratoc
- G - inaltime gol de usa la exterior
- I - inaltime panou usa

Dimensiunile sunt cotate in mm.  
Desenele nu sunt la scara.

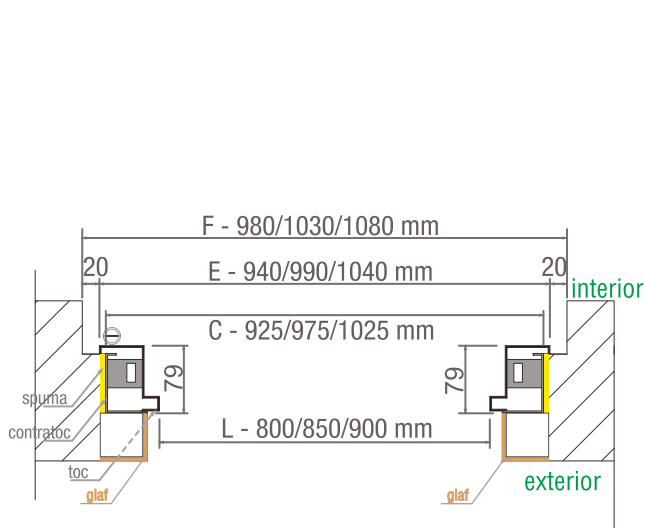
SECTIUNE VERTICALA



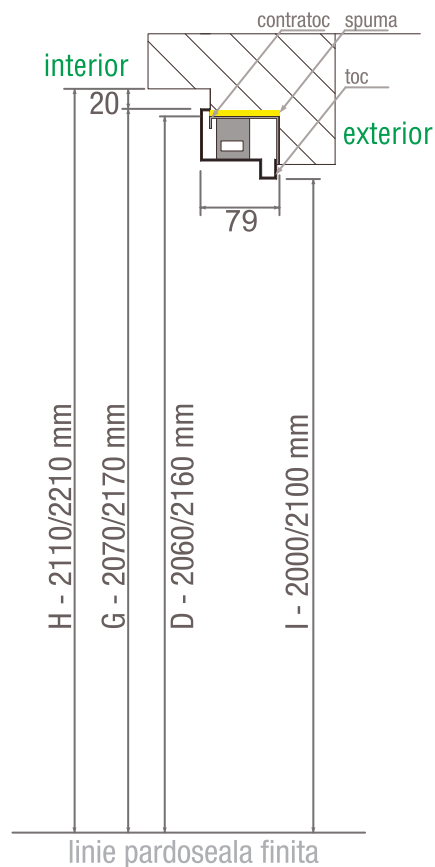
## 2. VARIANTE DE MONTAJ SI FINISARE A ZIDULUI - USI STANDARD

### B01. POZITIONAREA USII INTRE ZIDURI FINISAREA PERETELUI LA EXTERIOR CU GLAF

SECTIUNE ORIZONTALA



SECTIUNE VERTICALA



#### LEGENDA

- C - latime exterior contratoc
- E - latime gol de usa la exterior
- F - latime gol de usa la interior
- L - latime panou usa
- D - inaltime exterior contratoc
- H - inaltime gol usa la interior
- G - inaltime gol de usa la exterior
- I - inaltime panou usa

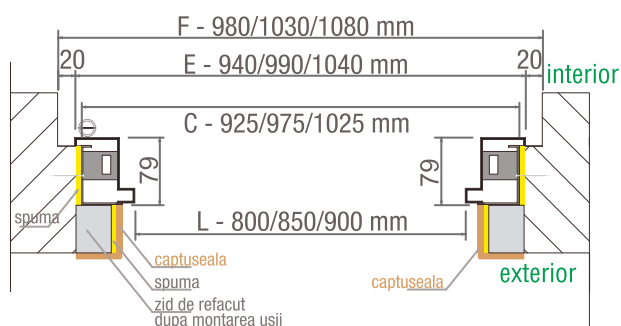
Dimensiunile sunt cotate in mm.  
Desenele nu sunt la scara.



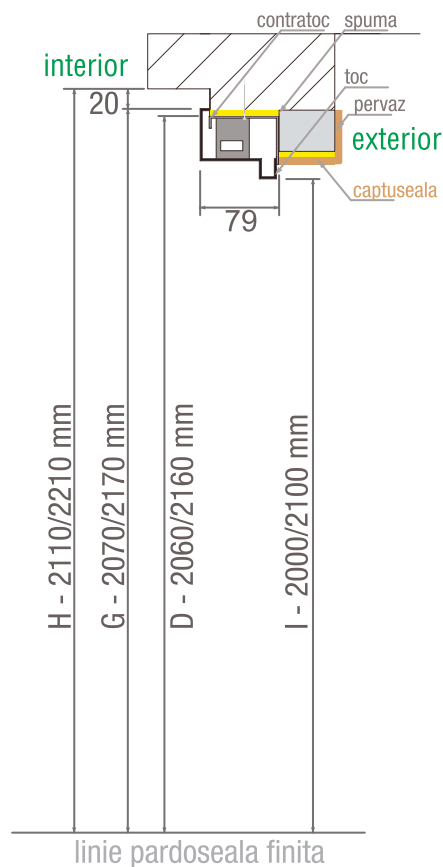
## 2. VARIANTE DE MONTAJ SI FINISARE A ZIDULUI - USI STANDARD

### B02. POZITIONAREA USII INTRE ZIDURI FINISAREA PERETELUI LA EXTERIOR CU CAPTUSEALA SI PERVAZ

SECTIUNE ORIZONTALA



SECTIUNE VERTICALA



#### LEGENDA

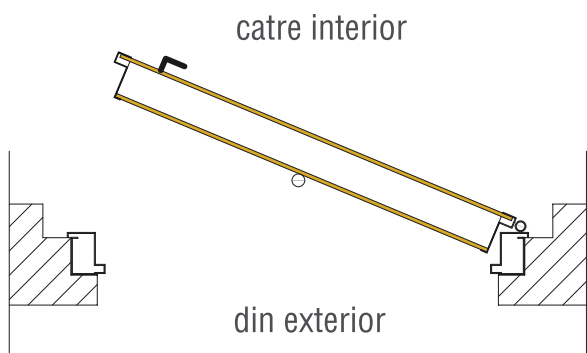
- C - latime exterior contratoc
- E - latime gol de usa la exterior
- F - latime gol de usa la interior
- L - latime panou usa
- D - inaltime exterior contratoc
- H - inaltime gol usa la interior
- G - inaltime gol de usa la exterior
- I - inaltime panou usa

Dimensiunile sunt cotate in mm.  
Desenele nu sunt la scara.

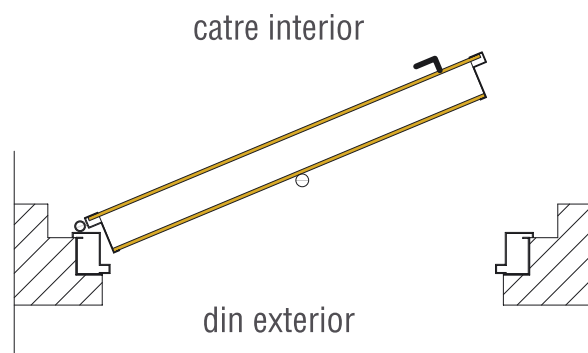


### 3. SENS DESCHIDERE USI DE EXTERIOR - USI STANDARD

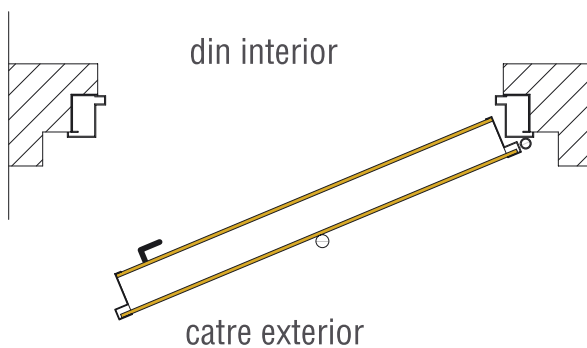
#### A/DX - PRIN IMPINGERE LA DREAPTA



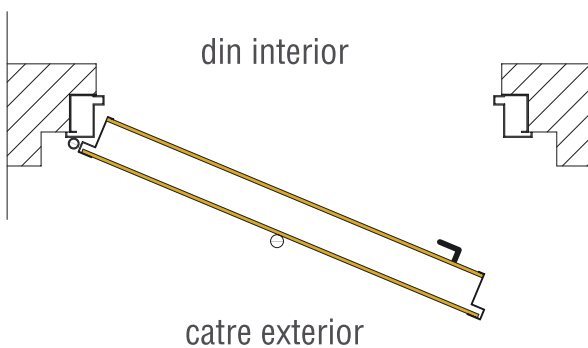
#### B/SX PRIN IMPINGERE LA STANGA



#### C/DX - PRIN TRAGERE LA DREAPTA

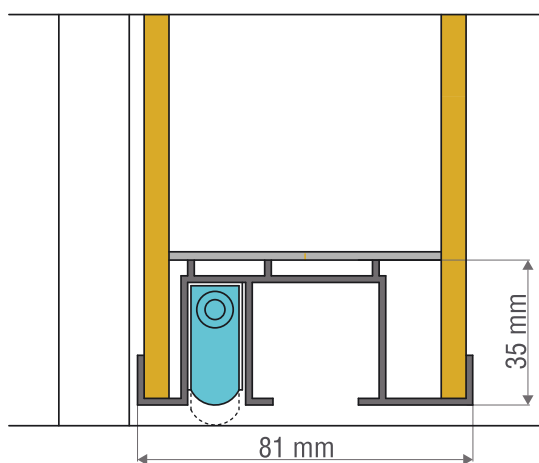


#### D/SX - PRIN TRAGERE LA STANGA

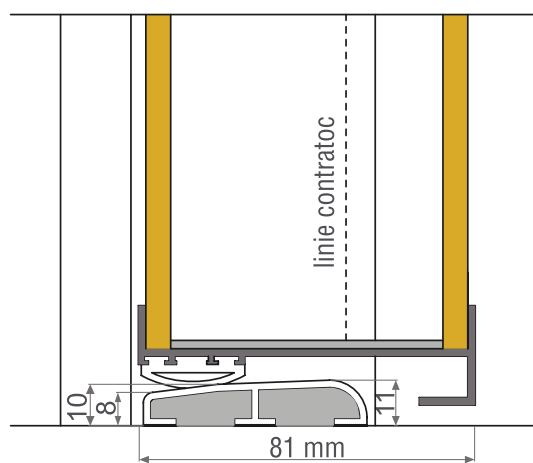


#### 4. TIPURI DE PRAGURI - USI STANDARD

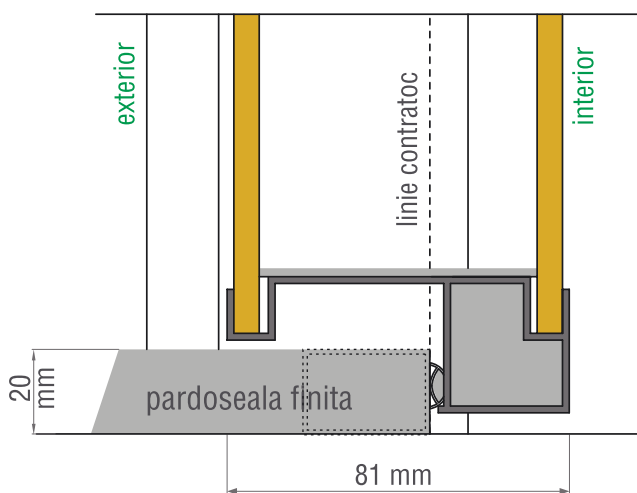
**PRAG RETRACTABIL STANDARD**



**PRAG ENERGY**

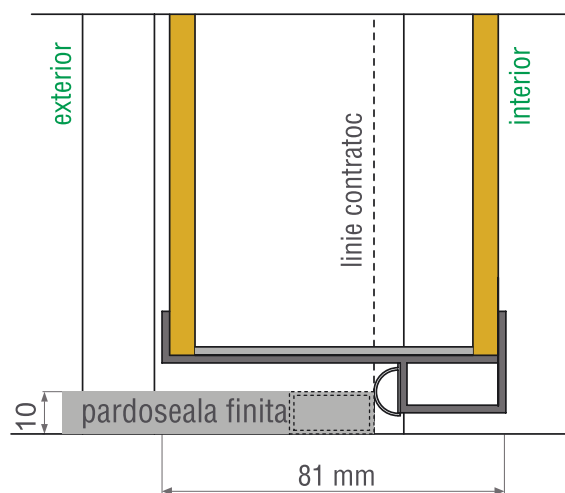


**PRAG COBORAT 20mm**



pardoseala exteriora cu 20 mm  
 peste nivelul pardoselii din interior

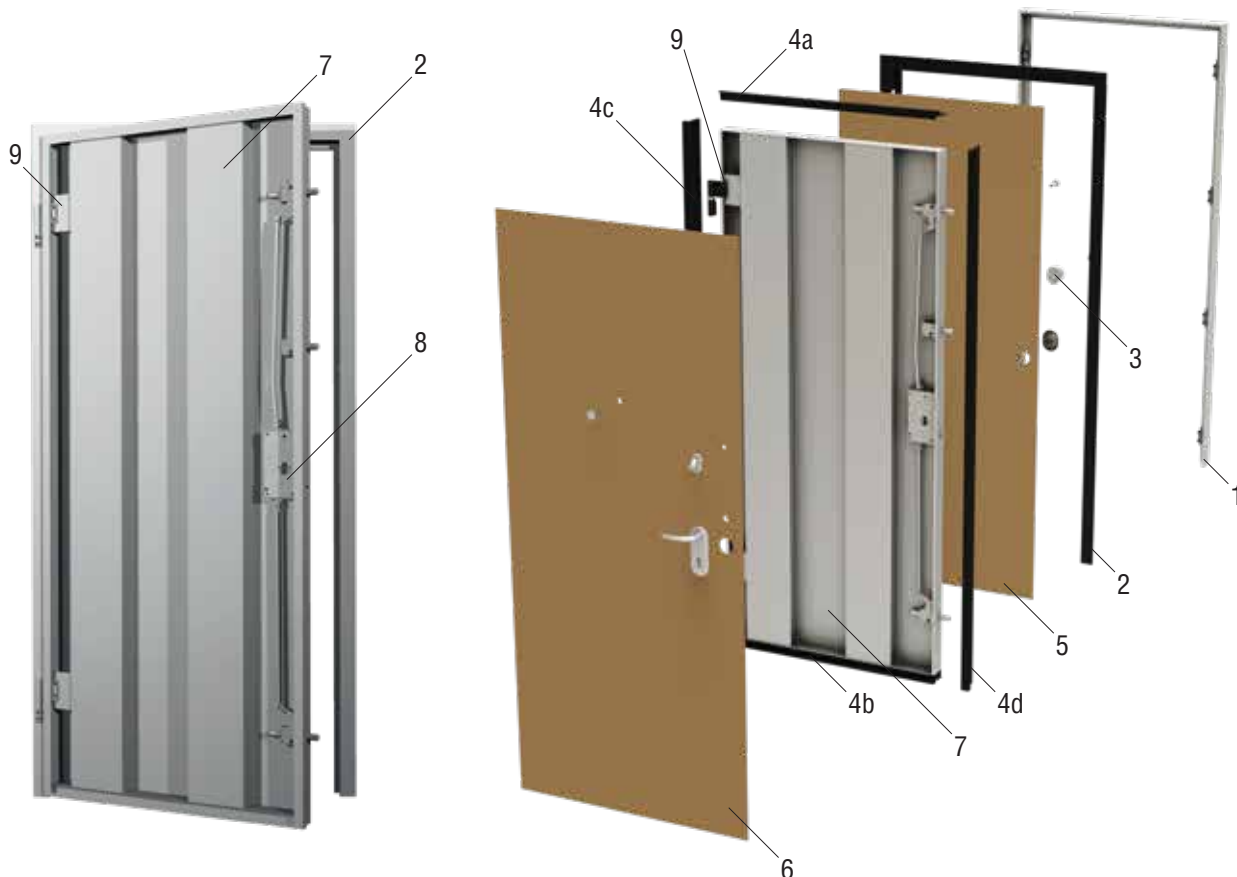
**PRAG COBORAT 10mm**



pardoseala exteriora cu 10 mm  
 peste nivelul pardoselii din interior



## 5. ELEMENTE COMPONENTE - USI STANDARD



1. **Contratoc:** din otel zincat de 20/10 cu 8 dispozitive de fixare usa si elemente de ancorare in zidarie;
2. **Toc metalic:** din otel zincat de 20/10 vopsit in camp electrostatic culoare standard negru RAL 9005 (OPTIONAL se poate vopsi orice culoare din paletarul RAL)
3. **Manere si accesorii usa de intrare:** la exterior bila fixa sau mobila sau maner , la interior maner standard, limitator de deschidere si vizor toate in finisaj aluminiu sau bronz. OPTIONAL sunt disponibile alte variante de manere.
4. **Profile perimetrare (4a-traversa superioara, 4b-traversa inferioara, 4c-profil balamale, 4d-profil broasca)** panou usa din aluminiu vopsit in camp electrostatic, standand culoare negru RAL 9005, OPTIONAL se pot vopsi in orice culoare paletar RAL.
5. **Panou de placare la exterior:** disponibil in numeroase variante cu grosimi care variaza intre 6-21 mm standard din MDF melaminat din lemn masiv, lemn stratificat, MDF furniruit etc. Functie de specificul si exigentele fiecarei case acesta poate fi: cu protectie totala la agentii atmosferici, cu protectie limitata la agentii atmosferici si fara protectie la agentii atmosferici.
6. **Panou de placare la interior:** disponibil in variante similare celui de exterior.
7. **Structura blindata DEFENDER** cu blindaj din otel zincat de 10/10 rigidizata cu doi montanti verticali tip omega, deviator cu drug de ramfortare superior si inferior pe latura cu broasca;
8. **Broasca:** usa este echipata standard cu broasca SECUREMME cu 3 curse mobile si una cu arc, cu cilindru European SECUREMME K22 cu 5 chei amprentate +cheie de santier + card reproducere chei. OPTIONAL sunt disponibile broaste electromagnetice si sisteme inteligente de deschidere a usii cu card, cifru sau telecomanda actionabile la distanta prin aplicatie mobil sau tableta prin Bluetooth.
9. **Balamale:** reglabile 3D, OPTIONAL structura PLAIN sau CO-PLAIN cu balamale ascunse.

## 6. CARACTERISTICI TEHNICE



### marca CE

Marca CE la usile pietonale pentru uz extern este disciplinata de norma UNI EN 14351-1 care defineste caracteristicile tehnice obligatorii de declarat :

• **Permeabilitatea la aer** • **Rezistenta la apa** • **Rezistenta la vant** • **Transmitanta termica** • **Izolatie acustica**

In plus fata de aceste caracteristici fiecare producator poate decide voluntar sa includa si alte valori cum ar fi :

• **Clasa de rezistenta la efracție** • **Rezistenta la foc**

Marca CE nu impune limite prestationale , scopul este acela de a evidentia calitatea unui produs , inteasca ca o suma de caracteristici in masura sa faca produsul ideal scopului pentru care a fost cumparat. Filozofia directive CE este conceputa pentru a reflecta totala transparenta a informatiilor.



### permeabilitatea la aer

**Este capacitatea de a impiedica trecerea aerului prin usa blindata.**

Permeabilitatea la aer subliniaza importanta acestei caracteristici in relatie cu izolatie termica si izolatie acustica pe care usa trebuie sa o garanteze. Aceasta caracteristica se determina prin probe specifice de laborator executate in conformitate cu norma UNI EN 1026. Produsul proba este supus la un test cu presiuni de proba pozitive si un test cu presiuni negative. Media celor doua valori de permeabilitate la aer in fiecare stadiu de presiune determina rezultatul testului care variaza de la 0 la 4 in sens crescator ( UNI EN 12207)



### rezistenta la apa

**Exprima capacitatea de a impiedica trecerea apei prin usa blindata.**

Rezistenta la apa este importanta pentru usile care sunt expuse la agenti atmosferici. Determinarea acestei caracteristici se face prin teste de laborator folosind doua metode: metoda A pentru usi expuse total la agenti atmosferici si prin metoda B pentru usi partial expuse la agenti atmosferici sau altfel spus pentru usi care sunt protejate la exterior de terase sau acoperisuri (uni en 1027). Si in acest caz , exista o clasificare in sens crescator pentru metoda A DE LA 0-9A , si pentru metoda B (pentru usi partial expuse la agenti atmosferici) de la 0-7B (uni en 12208)



### rezistenta la vant

**Exprima rezistenta mecanica a usii blindate la rafalele de vant.**

Rezistenta la sarcina vantului influenteaza siguranta la folosirea produsului si se determina prin proba de laborator in conformitate cu norma UNI EN 12211. Inflectiunea elementelor tocului se determina prin calcul sau proba. Rezultatele testelor de rezistenta la sarcina vantului prin presiuni pozitive sau negative sunt exprimate prin clasificare in sens pozitiv de la clasa 0 la clas 5 sau superioare clasei 5 daca probele prevazute depasesc valorile corespunzatoare clasei 5.



### transmitanta termica

**Exprima capacitatea de a impiedica schimbul termic dintre doua ambiente separate de usa blindata.**

Protectia termica este o alta caracteristica importanta in situatia in care usa de intrare separa interiorul incalzit de un ambient exterior sau de un ambient neincalzit, cum ar fi de exemplu casa scarii. Gradul de izolatie termica, exprimat prin intermediul valorii transmitantei termice U, este reglata de norma N. 192/2005 - DPR n. 59/2009 care stabileste limitele valorilor transmitantei termice a tamplariilor exterioare (categorie care include usa de intrare), in functie de zona climaterica de apartenenta a edificiului.



### rezistenta la efracție

**Defineste abilitatea usii blindate de a rezista tentativei de efracție.**

Rezistenta la efracție reprezinta o caracteristica prioritara, deoarece usa de intrare, este conceputa, proiectata si realizata pentru a proteja in primul rand persoanele, spatiul interior si lucrurile, de intruziuni exterioare periculoase.

Rezistenta la efracție in termeni de cerinte, clasificare si metodologie, este reglementata de norme europene EN 1627, EN1628, EN 1629, si EN 1630 si definesc testele realizate pe probe.

• **Test de sarcina statica** • **Test de sarcina dinamica**  
• **Test de atac manual**

Daca toate testele sunt pozitive, esantionul este clasificat in conformitate cu standardul UNI ENV 1627, si in clase specifice, variind de la 1 la 6 in sens crescator (imbunatatit).



## performanta acustica

### **Exprima capacitatea de a impiedica trecerea zgomotului prin usa blindata.**

Procesul de determinare a valorii reale de izolare acustica a unei usi este un procedeu complex, datorita numeroaselor variabile care exista in realitatea constructiva.

Pentru a intelege anumiti indicatori tehnici a unor produse si a face o evaluare corecta, e nevoie sa exemplificam. Nivelul de zgomot produs de o conversatie intre doua persoane aflate la un metru distanta una de cealalta este de 65db, presupunand ca aceste persoane s-ar afla intr-o camera separati de o usa si masuratoarea s-ar efectua la 3 metri distanta de usa, in exterior, la inaltimea de 1.5m fata de podea, nivelul de zgomot masurat, este de 32db. In acest caz, in mod eronat, se afirma ca izolatia acustica este de 32 de db. Informatia nu este corecta, deoarece, abaterea acustica masurata in db in raport cu usa este de 28db, acest rezultat, fiind obtinut astfel:  $65\text{db (nivel de conversatie)} - 28\text{db (pierduti prin parcurgerea de catre sunet a unei distante de 3 metri la inaltimea de 1.5m)} = 32\text{db}$ , adica nivelul de zgomot masurat in interiorul camerei.

Datorita faptului ca sunetul se propaga perpendicular pe directia din care provine si radiaza sub forma de "palnie" performanta acustica depinde de caracteristicile peretelui (materiale componente, grosime zid) din proximitatea usii.

Capacitatea usii de a reduce presiunea sonora dintre doua ambiente sau de a le separa acustic este reglementata de norma internationala UNI EN ISO 140-3, unitatea de masura se numeste abatere acustica si se masoara in decibeli (dB).

Usa blindata ICA, in varianta standard, diminueaza presiunea sonora (zgomotul) cu 30 de decibeli, cu kitul AK01, abaterea acustica este de 35 dB si cu kit-ul AK02, zgomotul se diminueaza cu 38 dB. Pentru o micșorare suplimentara ICA recomanda panouri de placare la interior si/sau exterior (in functie de directia din care provine zgomotul) cu pluta sau cauciuc vulcanizat.



## rezistenta la foc

### **Rezistenta usii blindata in caz de incendiu.**

Rezistenta la foc trebuie sa fie indicata atunci cand activitatea specifica este supusa normelor de preventie ale incendiilor. In aceste situatii poate fi ceruta o usa cu caracteristici de rezistenta la foc, capabila sa izoleze de efectele focului si al fumului. Rezistenta la foc se determina prin teste specific de laborator dupa norma EN1634-1. Clasa de rezistenta definita este corelata cu timpul in care produsul mentine stabilitatea mecanica, nu permite trecerea fumului si mentine izolatia termica. Clasificarea europeana atribuie simbolul EI si omologarea se face in acord cu UNI EN 1351-2.



## 7. STRUCTURI USI BLINDATE DISPONIBILE - USI STANDARD

### 7.1 DEFENDER

marca CE  
 abatere acustica 30dB  
 transmitanta termica  $U=1,97 \text{ W/m}^2\text{K}$   
 clasa 3 antiefracție

optional kit de izolare acustica  
 35 dB sau 38 dB ( $U=1,6 \text{ W/m}^2\text{K}$ )

12 puncte de inchidere  
 2 ranforsari verticale



### 7.2 BLOCKER

marca CE  
 abatere acustica 30dB  
 transmitanta termica  $U=1,97 \text{ W/m}^2\text{K}$   
 clasa 3 antiefracție

optional kit de izolare acustica  
 35 dB sau 38 dB ( $U=1,6 \text{ W/m}^2\text{K}$ )

13 puncte de inchidere  
 3 ranforsari verticale



## 7. STRUCTURI USI BLINDATE DISPONIBILE - USI STANDARD

### 7.3 STOPPER

marca CE  
abatere acustica 30dB  
transmitanta termica  $U=1,97 \text{ W/m}^2\text{K}$   
clasa 3 antiefracție

optional kit de izolare acustica  
35 dB sau 38 dB ( $U=1,6 \text{ W/m}^2\text{K}$ )

18puncte de inchidere  
3 ranforsari verticale



### 7.4 STOPPER F4

marca CE  
abatere acustica 30dB  
transmitanta termica  $U=1,97 \text{ W/m}^2\text{K}$   
clasa 4 antiefracție

optional kit de izolare acustica  
35 dB sau 38 dB ( $U=1,6 \text{ W/m}^2\text{K}$ )

18puncte de inchidere  
3 ranforsari verticale  
3 ranforsari orizontale  
blindaj dublu  
ranforsari balamale  
ranforsari broasca



## 7. STRUCTURI USI BLINDATE DISPONIBILE - USI STANDARD

### 7.5 BLOCKER PLAIN

marca CE  
 abatere acustica 30dB  
 transmitanta termica  $U=1,97 \text{ W/m}^2\text{K}$   
 clasa 3 antiefracție

optional kit de izolare acustica  
 35 dB sau 38 dB ( $U=1,6 \text{ W/m}^2\text{K}$ )

13 puncte de inchidere  
 3 ranforsari verticale  
 balamale ascunse



### 7.6 CO-PLAIN FILOMURO

marca CE  
 abatere acustica 37dB  
 transmitanta termica  $U=1,8 \text{ W/m}^2\text{K}$   
 clasa 3 antiefracție

13 puncte de inchidere  
 3 ranforsari verticale  
 balamale ascunse  
 FILOMURO

