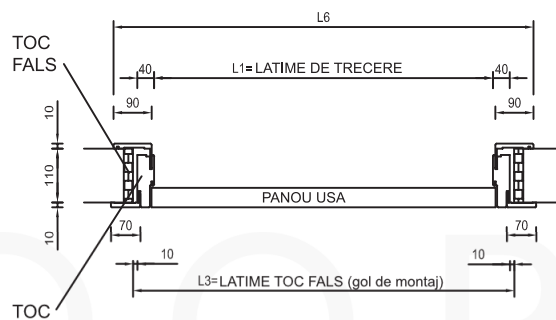
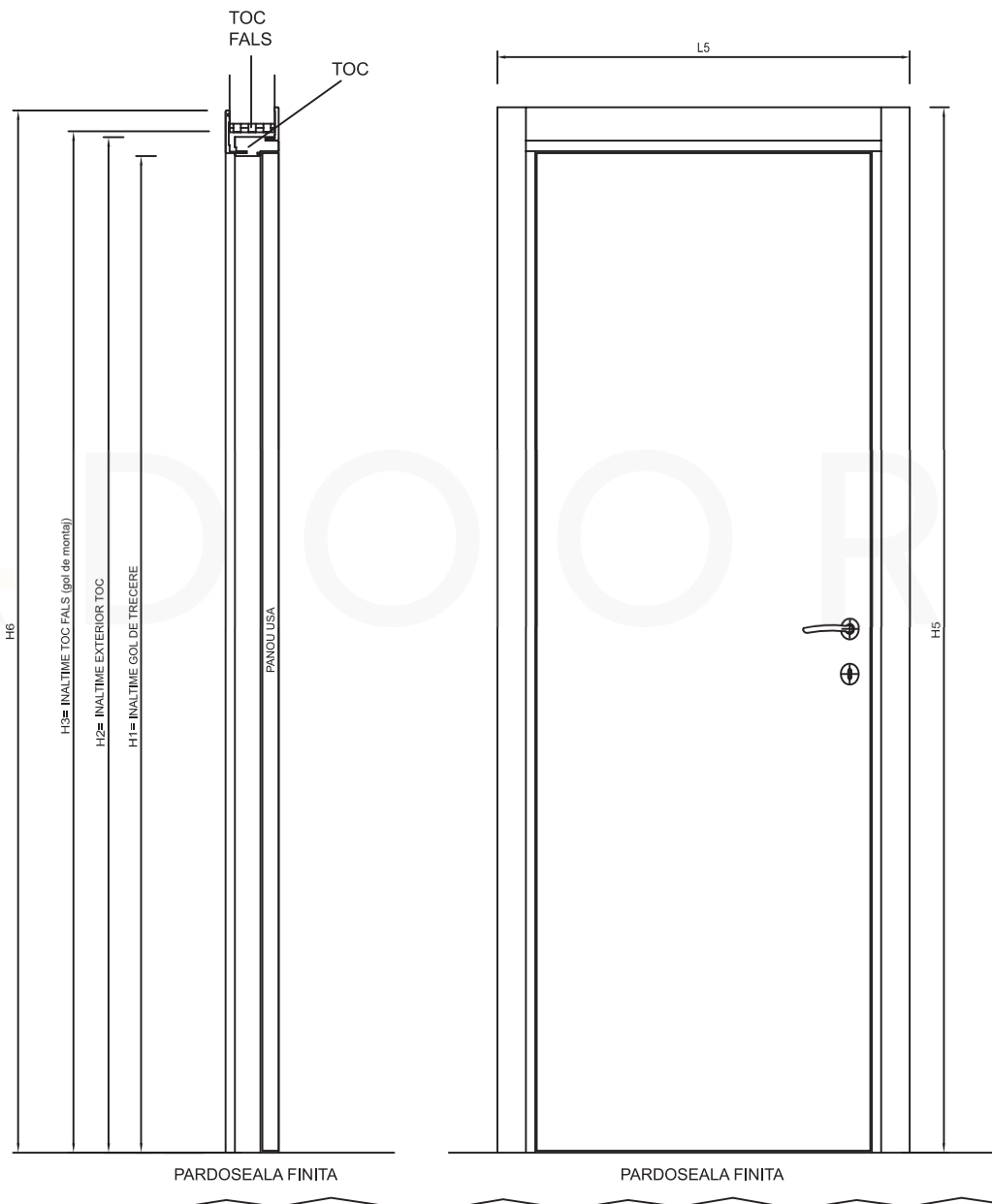




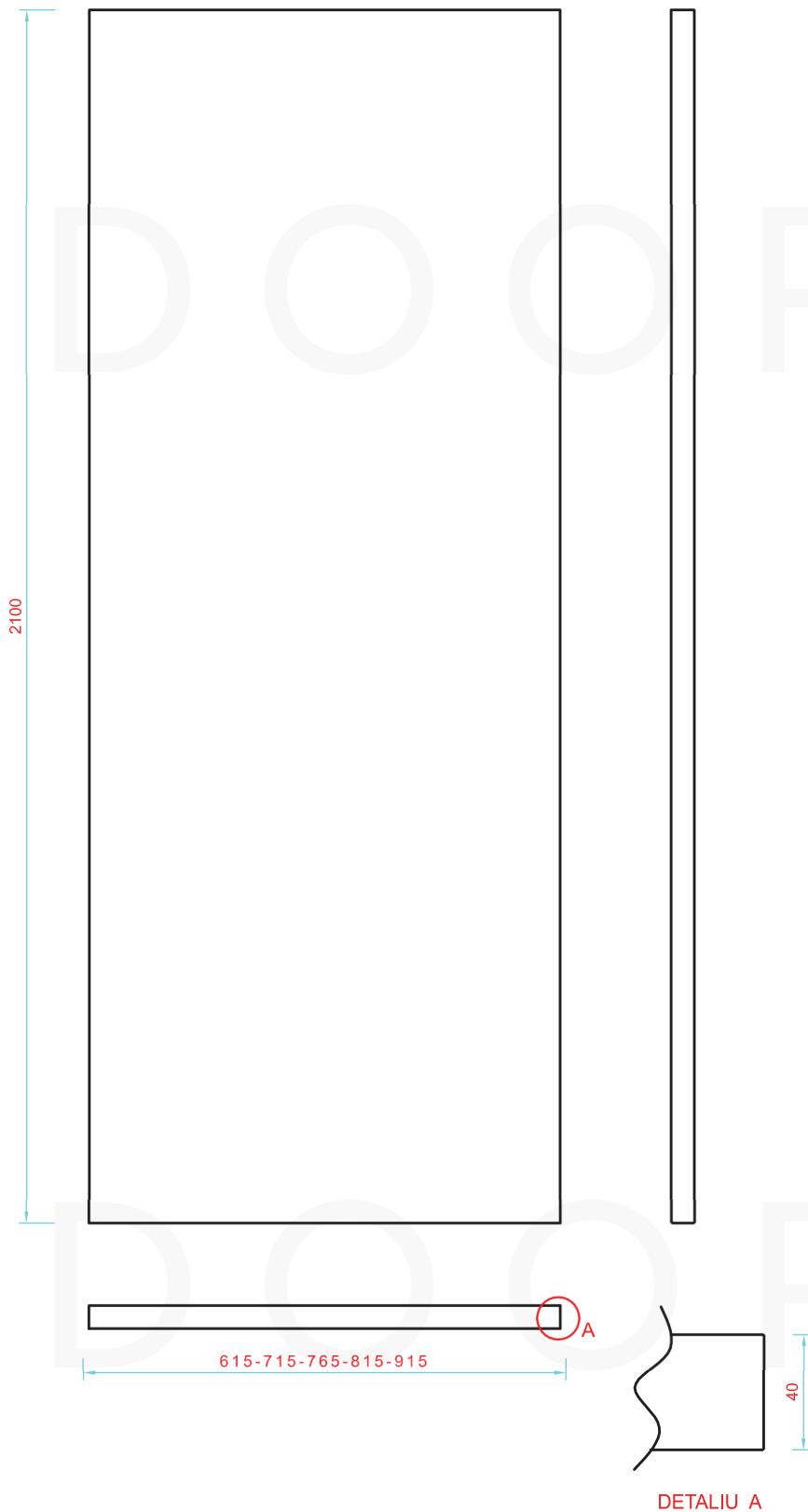
Informatii tehnice - DIMENSIUNI model REVO



L1 LATIME DE TRECERE	H1 INALTIME DE TRECERE	L2 LATIME EXTERIOR TOC	H2 INALTIME EXTERIOR TOC	L3 LATIME TOC FALS (gol de montaj)	H3 INALTIME TOC FALS (gol de montaj)	L5	H5	L6	H6
600	2100	680	2140	700	2150	807	2201	794	2194
700	2100	780	2140	800	2150	907	2201	894	2194
750	2100	830	2140	850	2150	957	2201	944	2194
800	2100	880	2140	900	2150	1007	2201	994	2194
900	2100	980	2140	1000	2150	1107	2201	1094	2194

PANOU USA - DIMENSIUNI

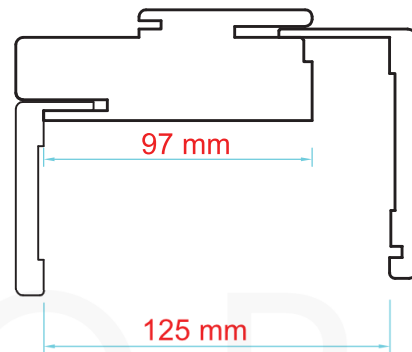
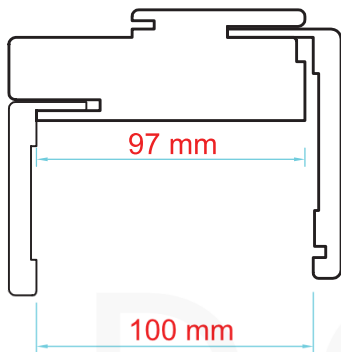
model REVO



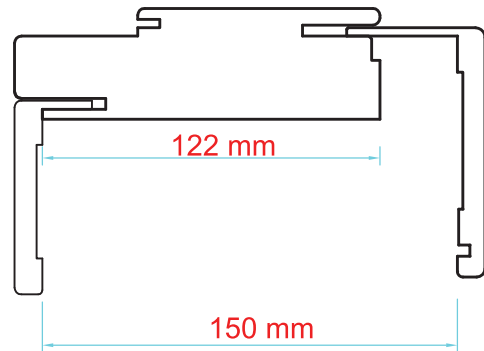
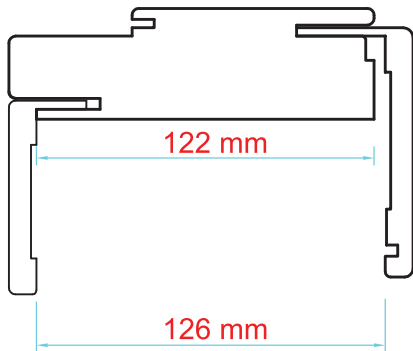
DETALIU A



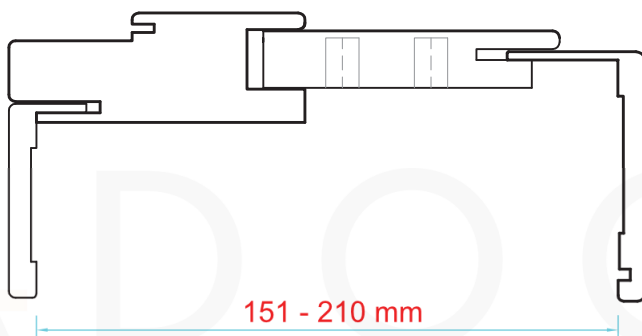
Toc de 100 - 125 mm



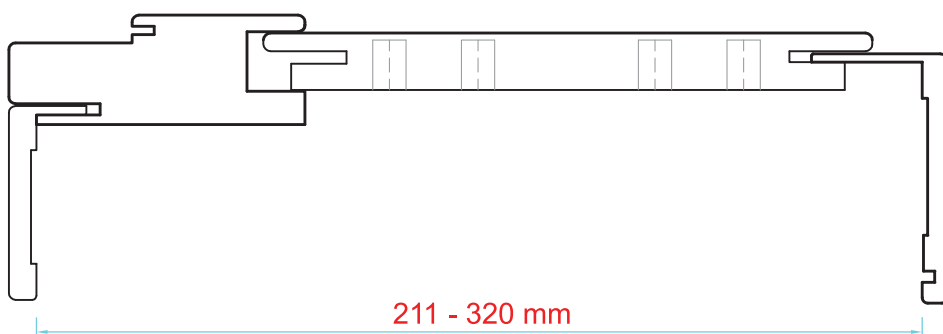
Toc de 126 - 150 mm



Toc de 151 - 210 mm cu captuseala



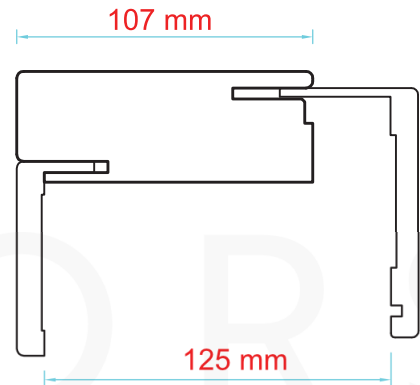
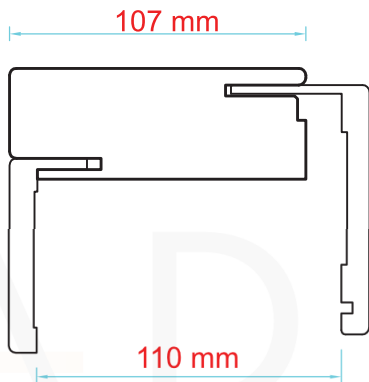
Toc de 211 - 320 mm cu captuseala



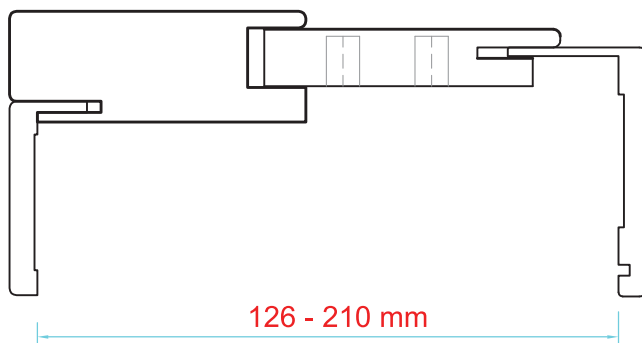


Informatii tehnice - TOC DE TRECERE model REVO

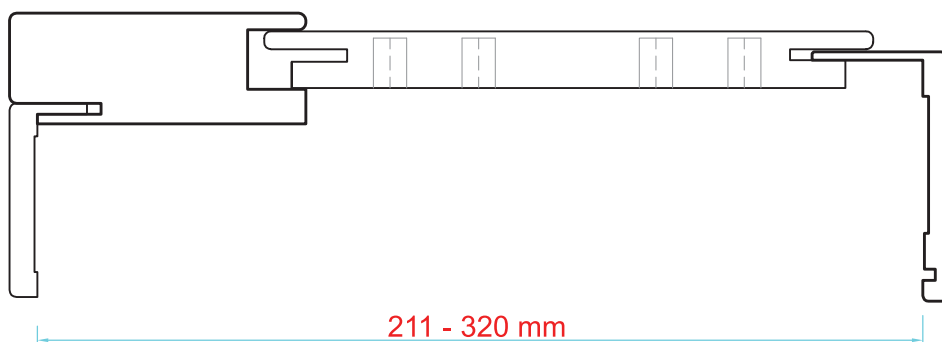
Toc de 110 - 125 mm



Toc de 126 - 210 mm cu captuseala



Toc de 211 - 320 mm cu captuseala

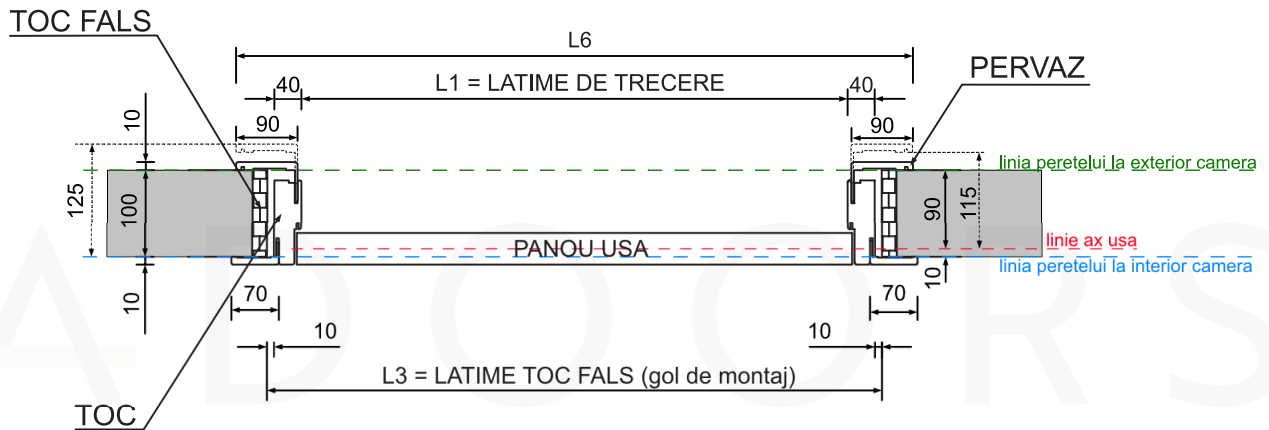




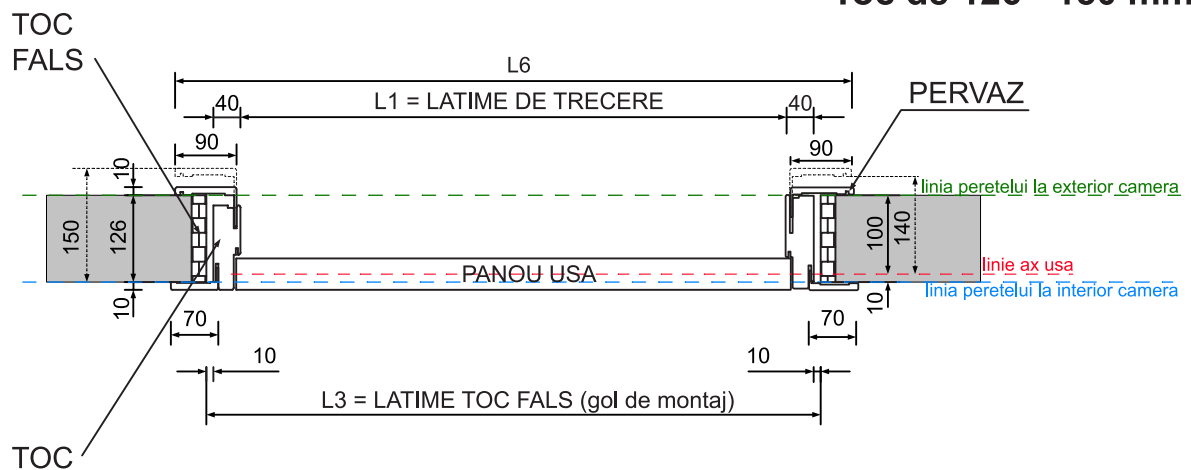
Informatii tehnice LINIE IMBINARE PARDOSELI

model REVO

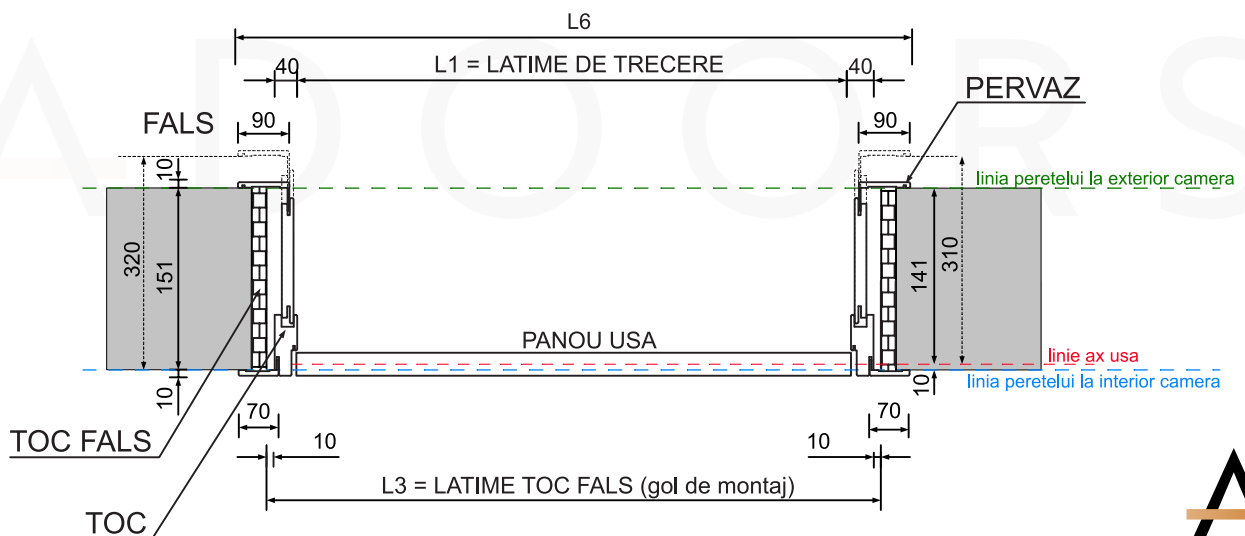
Toc de 100 - 125 mm



Toc de 126 - 150 mm



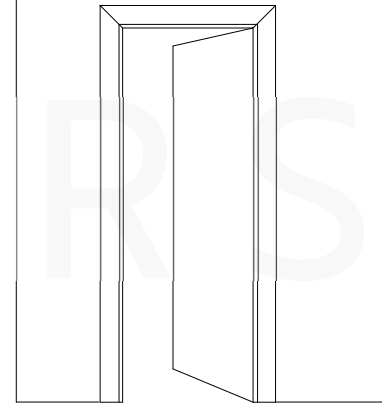
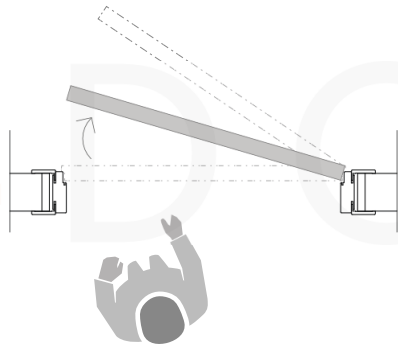
Toc de 151 - 320 mm





Informatii tehnice - SENS DESCHIDERE USI

Deschidere prin impingere din exterior catre interior la: DREAPTA



Deschidere prin impingere din exterior catre interior la: STANGA

