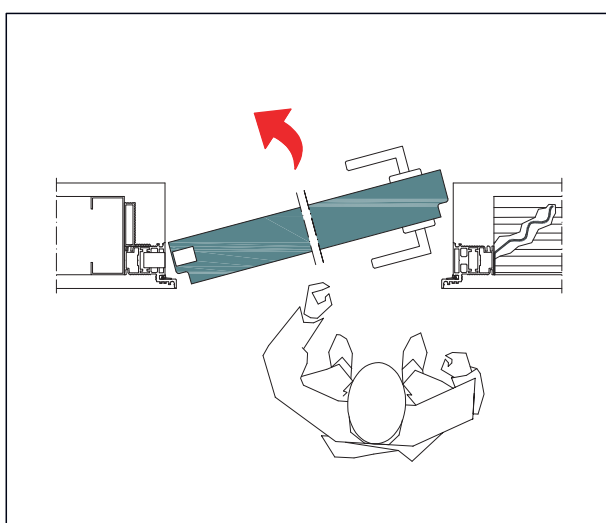


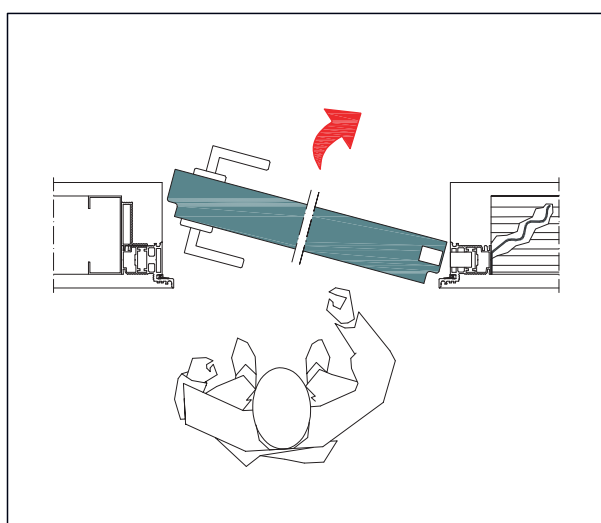
Usa filomuro model - **Linear**[®]

Sensuri de deschidere

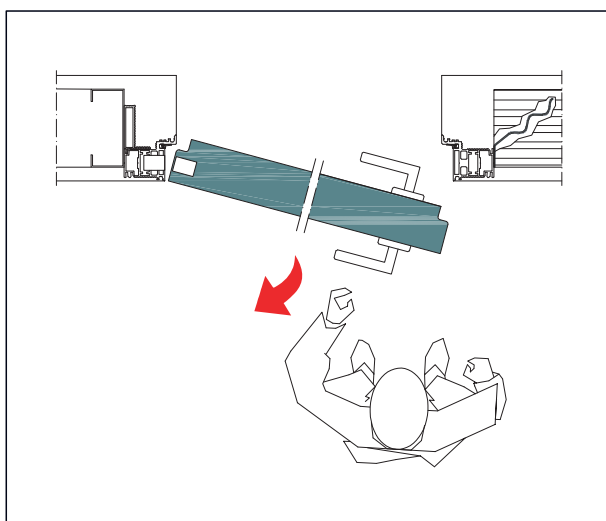
FIS _ prin impingere la STANGA



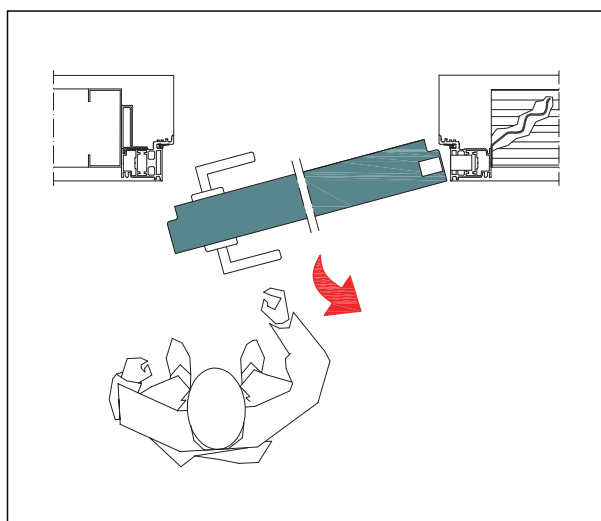
FID _ prin impingere la DREAPTA



FTS _ prin tragere la STANGA



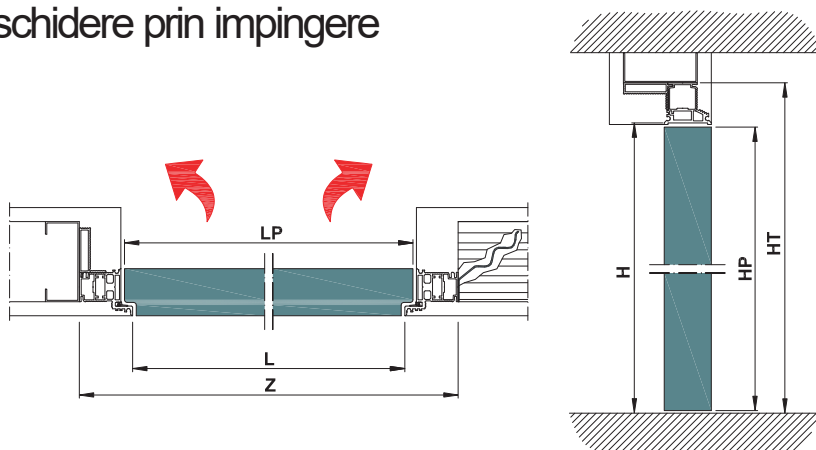
FTD _ prin tragere la DREAPTA



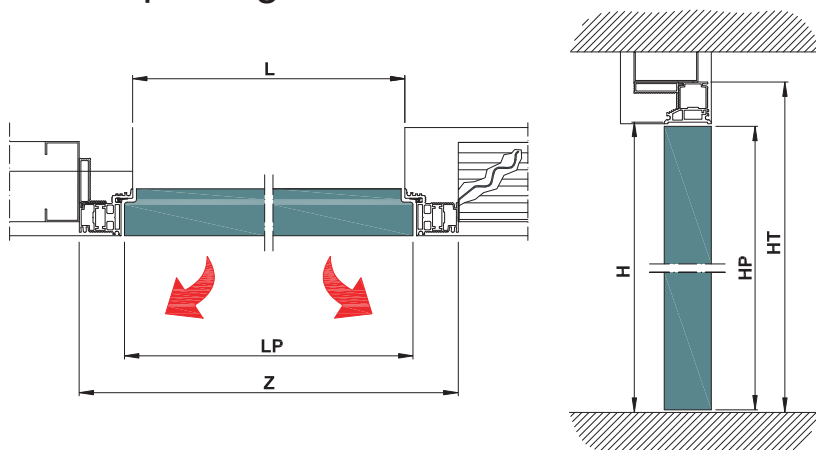
Usa filomuro model - **Linear**[®]

Sectiuni verticale si orizontale _ dimensiuni

Usa cu deschidere prin impingere



Usa cu deschidere prin tragere

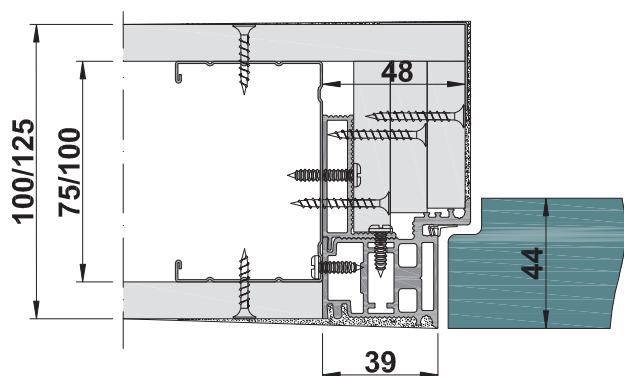


dimensiuni gol de trecere mm	dimensiuni de gabarit mm	dimensiuni panou usa mm	
		LP (latime)	HP (inaltime)
L x H	Z x HT		
600 x 2100	700 x 2138	616	2092
700 x 2100	800 x 2138	716	2092
800 x 2100	900 x 2138	816	2092
900 x 2100	1000 x 2138	916	2092

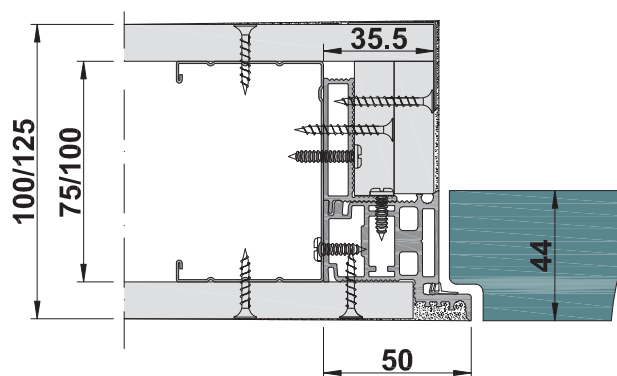
Usa filomuro model - **Linear**[®] pentru pereti de rigips

Detaliu de montaj pentru pereti de rigips placati
cu o singura foaie _ grosimi finite de zid 100/125 mm

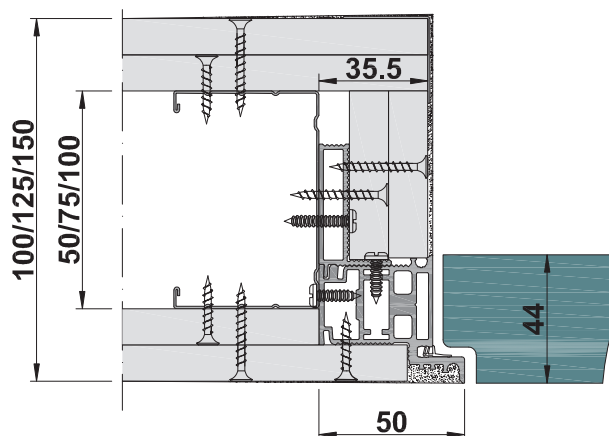
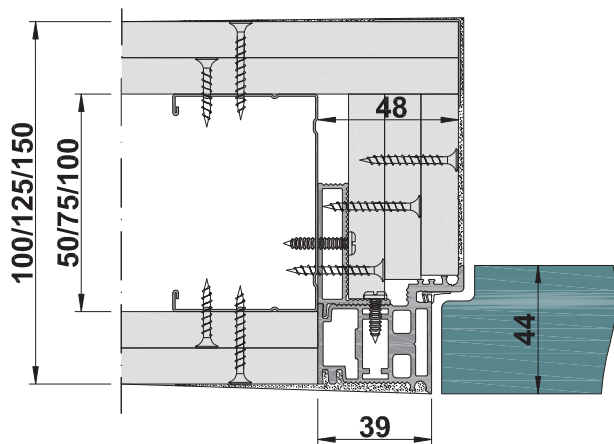
Usa cu deschidere prin tragere



Usa cu deschidere prin impingere



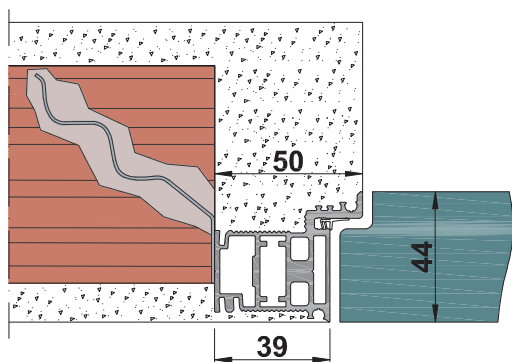
Detaliu de montaj pentru pereti de rigips placati
cu doua foi _ grosimi finite de zid 100/125/150 mm



Usa filomuro model - **Linear**[®] pentru pereti de caramida

Detaliu de montaj

Usa cu deschidere prin tragere



Usa cu deschidere prin impingere

